

AIRCRAFT APPLICATION SHEET

42/747 HOIST KIT

IRKUT MC-21 THSA

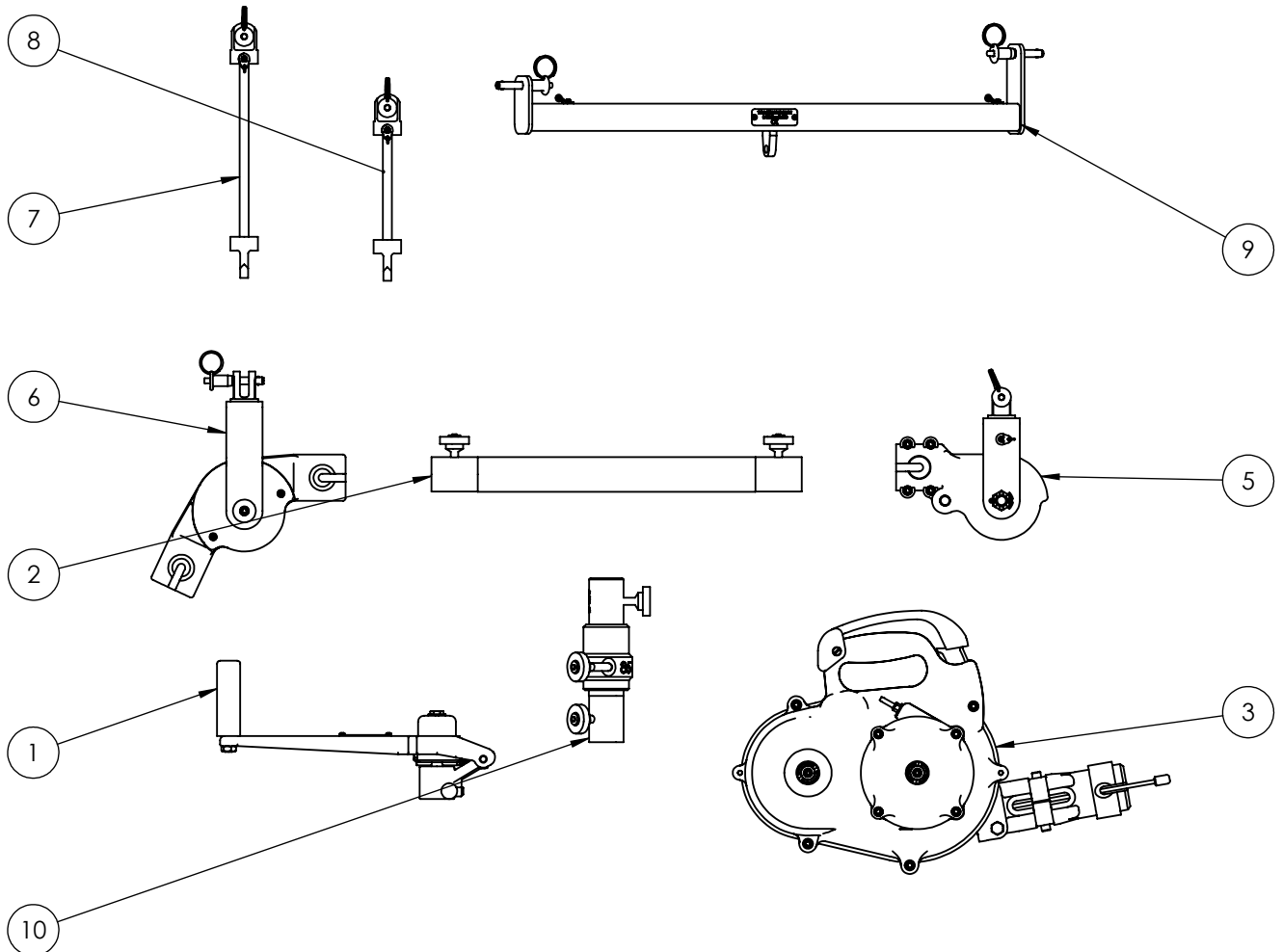


World class lifting and handling solutions

Didsbury Engineering Co Ltd

Telephone: +44 (0)161 486 2200
 Facsimile: +44 (0)161 486 2211
 Email: sales@didsbury.com
 Web: www.didsbury.com

ITEM NO.	PART No.	DESCRIPTION	QTY.
1	41/163	9" WINDING HANDLE	1
2	41/468	406mm EXTENSION TUBE	1
3	42/1	254kg WINDING MECHANISM	1
4	42/20	42 SERIES HOIST CABLE (4mm) (REF ONLY)	1
5	42/698	CLEVIS MOUNT TOP SHEATH	1
6	42/748	ANGLE CHANGER WITH STRAP	1
7	42/768T1	ANGLE CHANGER CONNECTION BRACKET ASSEMBLY (LONG)	1
8	42/768T2	ANGLE CHANGER CONNECTION BRACKET ASSEMBLY (SHORT)	1
9	42/770	THSA ANGLE CHANGER SPREADER BEAM ASSEMBLY	1
10	42/773	THSA SWIVEL TUBE ASSEMBLY	1
11	99/95	TRANSPORTATION BOX (NOT SHOWN)	1



HEIGHT OF LIFT: 6550mm
 SWL: 100Kg
 WEIGHT: 20Kg

DRAWN: MWB DATE: 13/09/16 REV. 4

AIRCRAFT APPLICATION SHEET

42/747 HOIST KIT

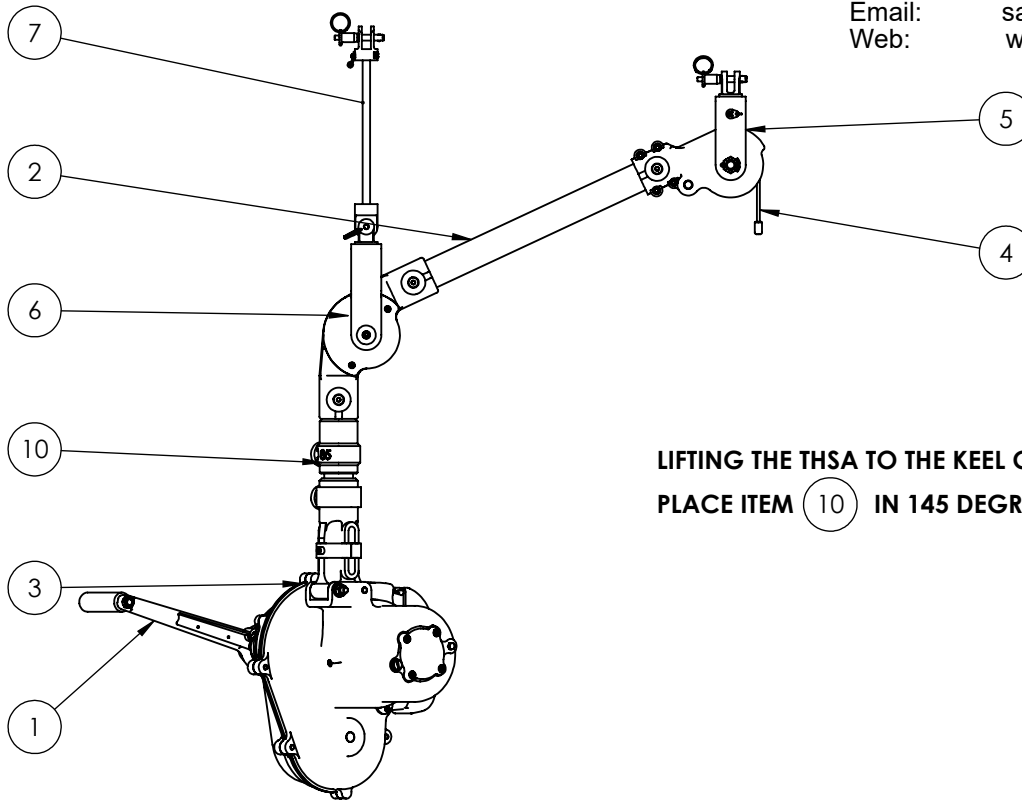
IRKUT MC-21 THSA

didsbury

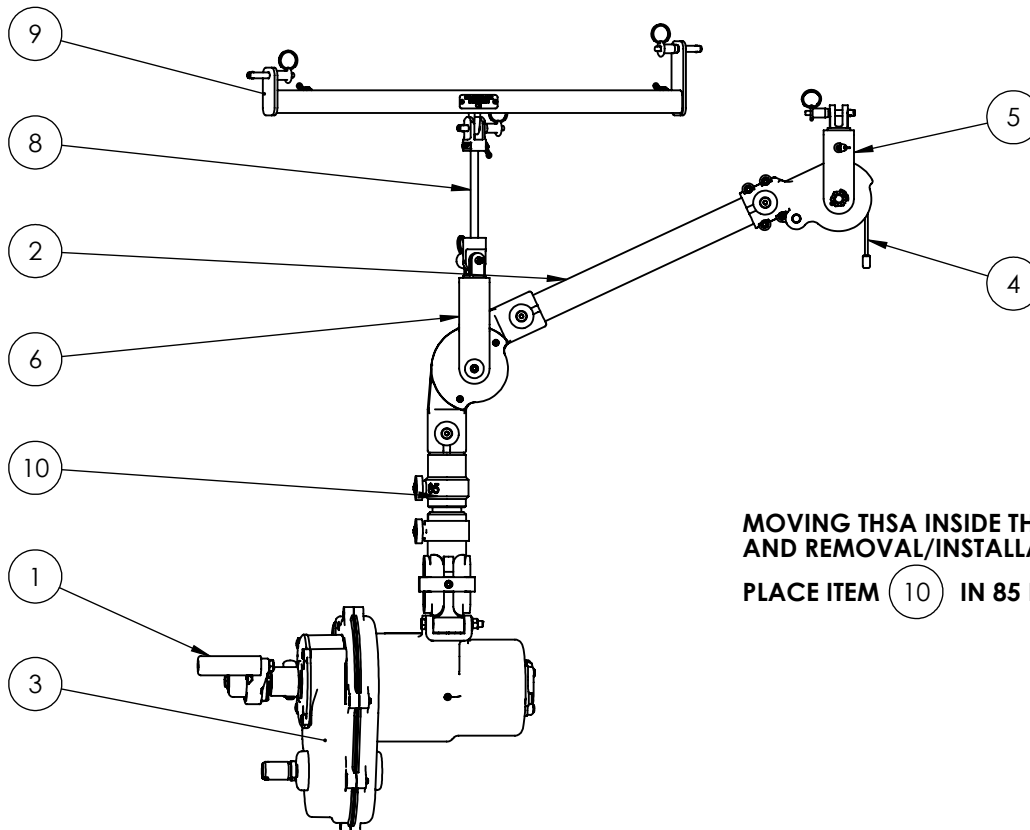
World class lifting and handling solutions

Didsbury Engineering Co Ltd

Telephone: +44 (0)161 486 2200
Facsimile: +44 (0)161 486 2211
Email: sales@didsbury.com
Web: www.didsbury.com



LIFTING THE THSA TO THE KEEL COMPARTMENT
PLACE ITEM (10) IN 145 DEGREE POSITION



MOVING THSA INSIDE THE KEEL COMPARTMENT
AND REMOVAL/INSTALLATION THSA
PLACE ITEM (10) IN 85 DEGREE POSITION

HEIGHT OF LIFT: 6550mm
SWL: 100Kg
WEIGHT: 20Kg

DRAWN: MWB DATE: 13/09/16 REV. 4

Перечень комплекта лебедки 42/747 Лебедка комплект

IRKUT MC-21 МПС

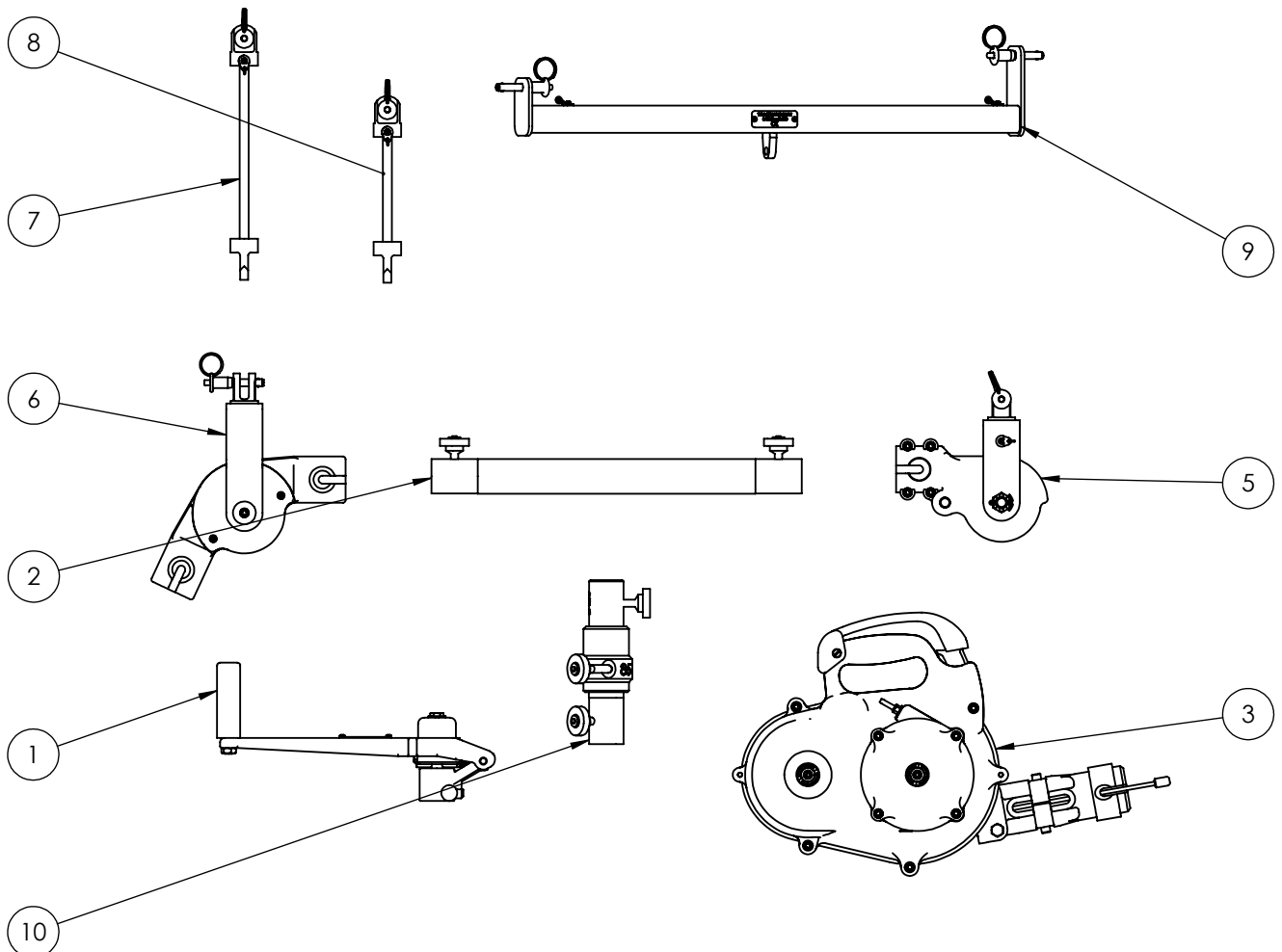
didsbury

мирового класса подъемного и такелажного решения

Didsbury Engineering Co Ltd

Телефон: +44 (0)161 486 2200
 Факс: +44 (0)161 486 2211
 Эл. адрес: sales@didsbury.com
 Веб-сайт: www.didsbury.com

№п/п	Чертежный номер	Описание	Кол-во
1	41/163	Ручка механизма лебедки	1
2	41/468	труба удлинитель 406 мм	1
3	42/1	механизм лебедки 254Kg	1
4	42/20	Трос (4 mm) по запросу	1
5	42/698	Верхний вилочный монтажный	1
6	42/748	Механизм изменения угла с Тросом	1
7	42/768T1	Длинный верхний кронштейн крепления МПС в сборе	1
8	42/768T2	Короткий верхний кронштейн крепления МПС в сборе	1
9	42/770	Траверса крепления механизма	1
10	42/773	Труба для разворота на 145° и 85°	1
11	99/95	Транспортировочный бокс (не показан)	1



Высота подъема: 6550mm
 Грузоподъемность: 100Kg
 Вес: 20Kg

вычерченный: MWB дата: 13/09/16 пересмотр. 4

Перечень комплекта лебедки 42/747 Лебедка комплект

IRKUT MC-21 МПС

didsbury

мирового класса подъемного и такелажного решения

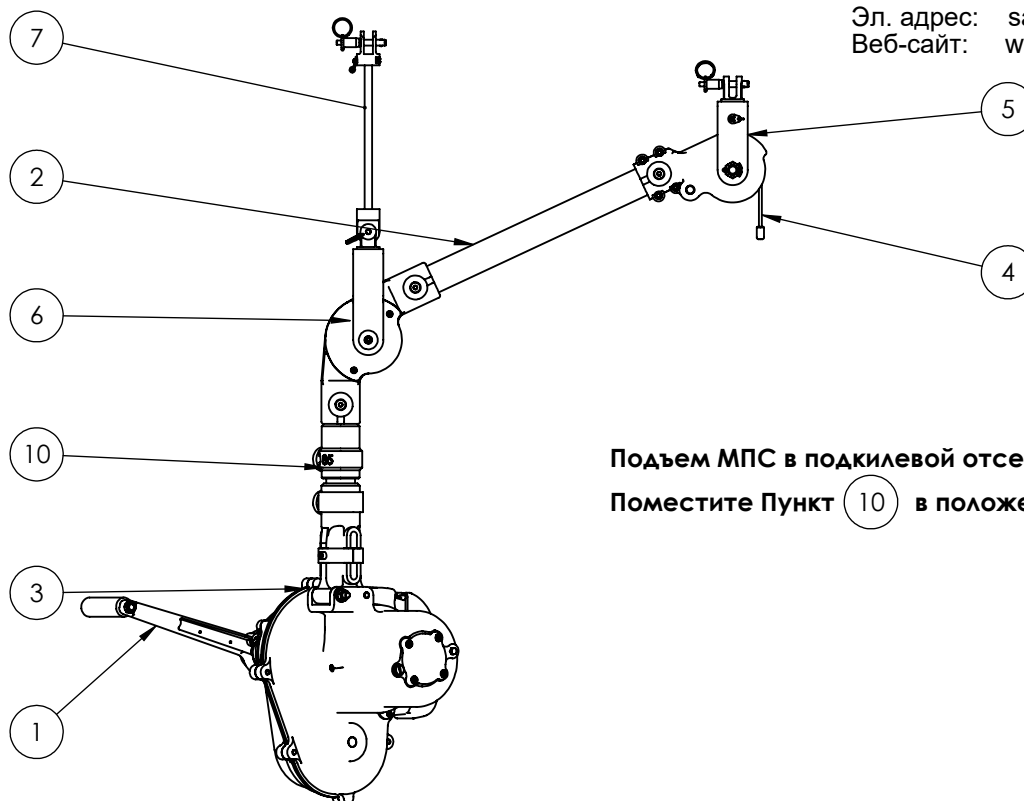
Didsbury Engineering Co Ltd

Телефон: +44 (0)161 486 2200

Факс: +44 (0)161 486 2211

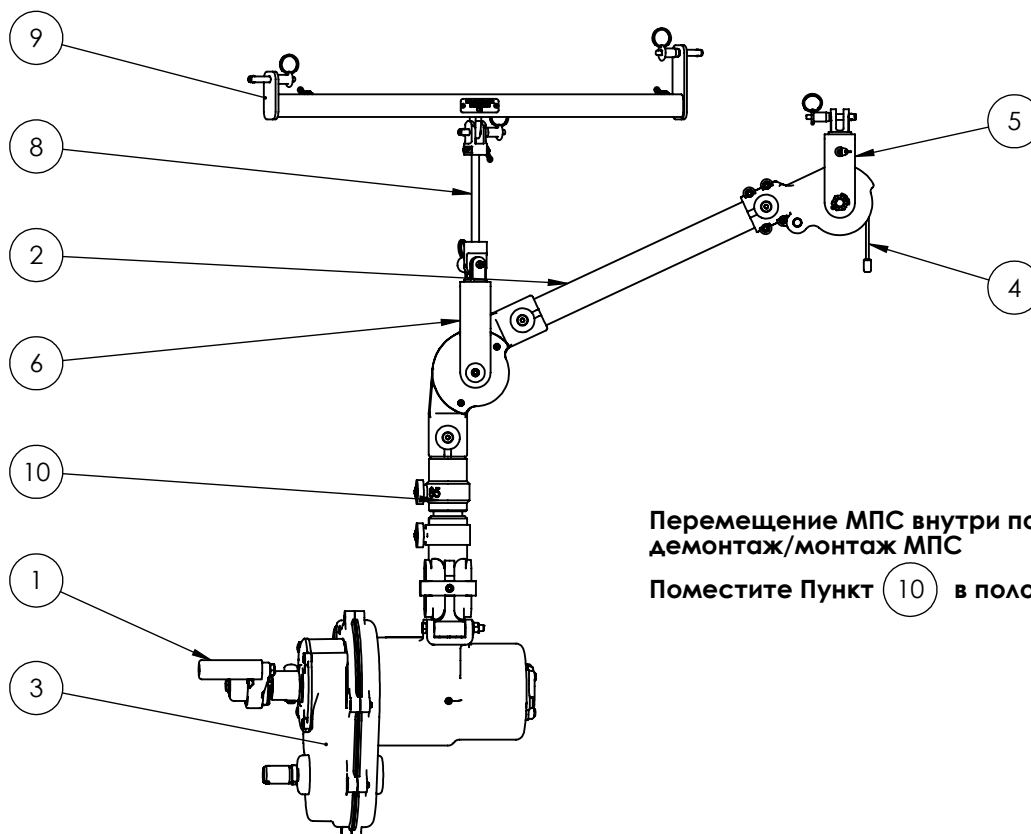
Эл. адрес: sales@didsbury.com

Веб-сайт: www.didsbury.com



Подъем МПС в подкилевой отсек

Поместите Пункт 10 в положении 145 градусов



**Перемещение МПС внутри подкиле-вого отсека и
демонтаж/монтаж МПС**

Поместите Пункт 10 в положении 85 градусов

Высота подъема: 6550mm
Грузоподъемность: 100Kg
Вес: 20Kg

вычерченный: MWB дата: 13/09/16 пересмотр. 4