

AIRCRAFT APPLICATION SHEET

42/695 HOIST KIT

IRKUT MC-21 NLG

didsbury

World class lifting and handling solutions

Didsbury Engineering Co Ltd

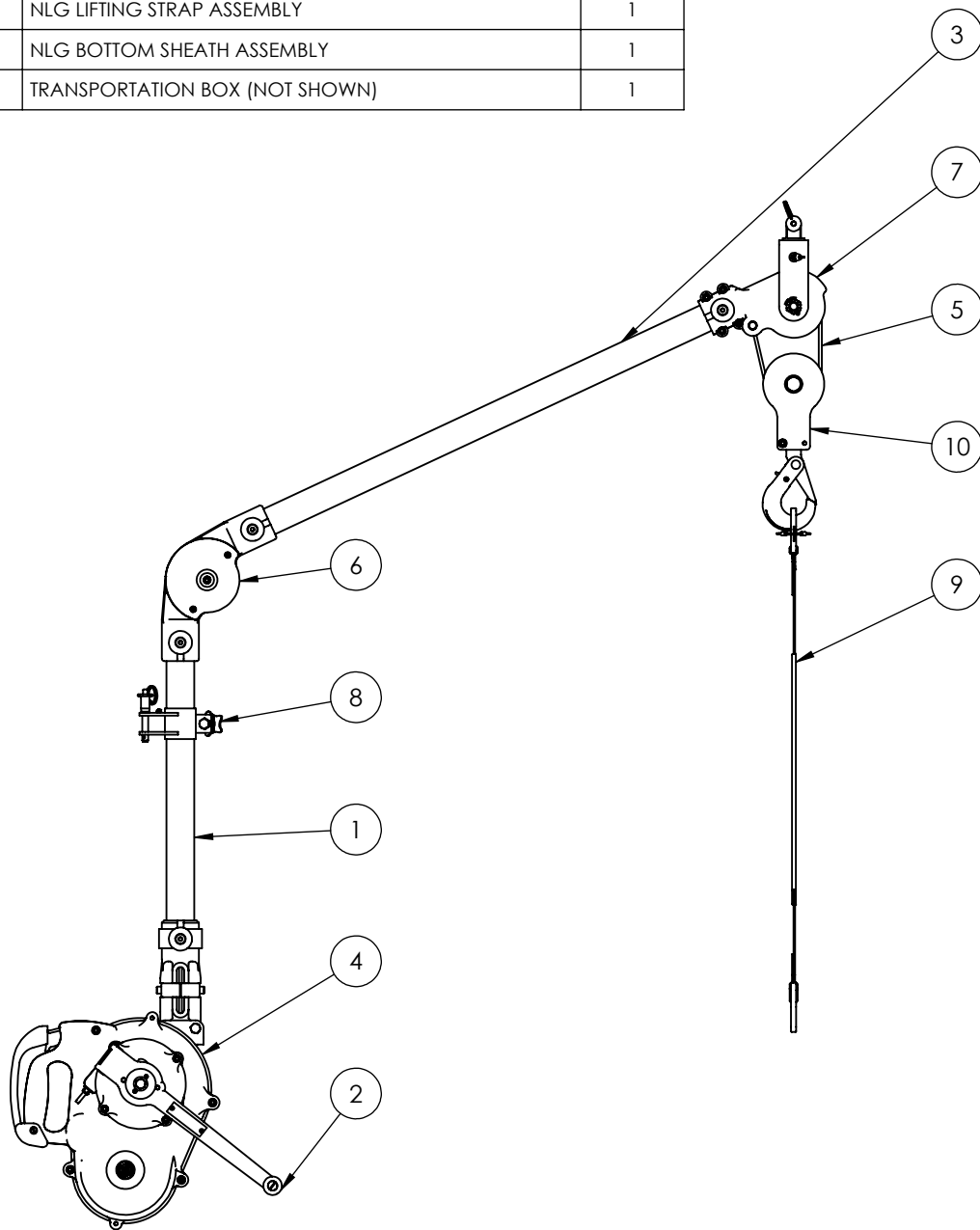
Telephone: +44 (0)161 486 2200

Facsimile: +44 (0)161 486 2211

Email: sales@didsbury.com

Web: www.didsbury.com

ITEM NO.	PART No.	DESCRIPTION	QTY
1	41/106	457mm EXTENSION TUBE	1
2	41/163	9" WINDING HANDLE	1
3	41/336	762mm EXTENSION TUBE	1
4	42/1	254kg WINDING MECHANISM	1
5	42/20	42 SERIES HOIST CABLE (4mm) (REF ONLY)	1
6	42/49	ANGLE CHANGER	1
7	42/698	CLEVIS MOUNT TOP SHEATH	1
8	42/699	CLAMP SHELL ASSEMBLY	1
9	42/744	NLG LIFTING STRAP ASSEMBLY	1
10	42/782	NLG BOTTOM SHEATH ASSEMBLY	1
11	99/92	TRANSPORTATION BOX (NOT SHOWN)	1



HEIGHT OF LIFT: 2850mm

SWL: 350Kg

WEIGHT: 19Kg

DRAWN: MWB DATE: 13/09/16 REV. 3

Перечень комплекта лебедки 42/695 Лебедка комплект

IRKUT MC-21 ПОШ

didsbury

мирового класса подъемного и такелажного решения

Didsbury Engineering Co Ltd

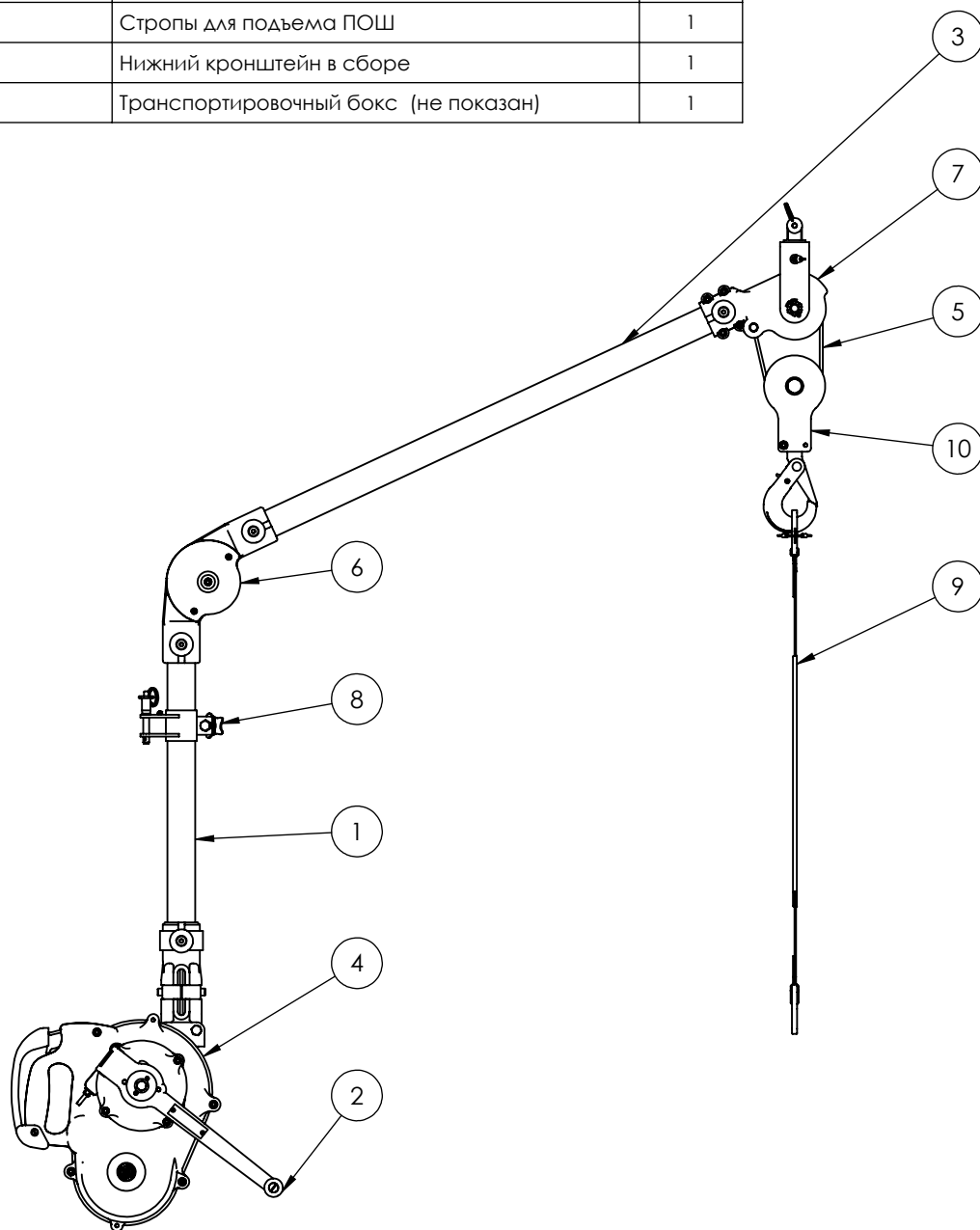
Телефон: +44 (0)161 486 2200

Факс: +44 (0)161 486 2211

Эл. адрес: sales@didsbury.com

Веб-сайт: www.didsbury.com

№п/п	Чертежный номер	Описание	Кол-во
1	41/106	Труба удлинитель 457мм	1
2	41/163	Ручка механизма лебедки	1
3	41/336	Труба удлинитель 762мм	1
4	42/1	Механизм лебедки 254Kg	1
5	42/20	Трос (4 мм) по запросу	1
6	42/49	Механизм изменения угла	1
7	42/698	Верхний вилочный кронштейн крепления	1
8	42/699	Зажимной хомут в сборе	1
9	42/744	Стропы для подъема ПОШ	1
10	42/782	Нижний кронштейн в сборе	1
11	99/92	Транспортировочный бокс (не показан)	1



Высота подъема: 2850mm
Грузоподъемность: 350Kg
Вес: 19Kg

вычерченный: MWB дата: 13/09/16 пересмотр. 3